

高性能交直流转换芯片

产品概述

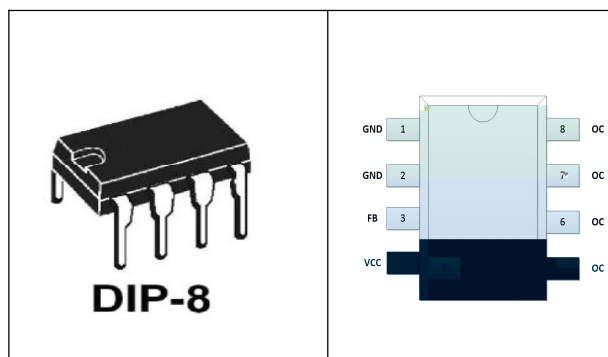
主要特点

-
-
-
-
-
-
-
-
-
-
-

典型应用

-
-
-
-

引出端排列



典型功率

备注：

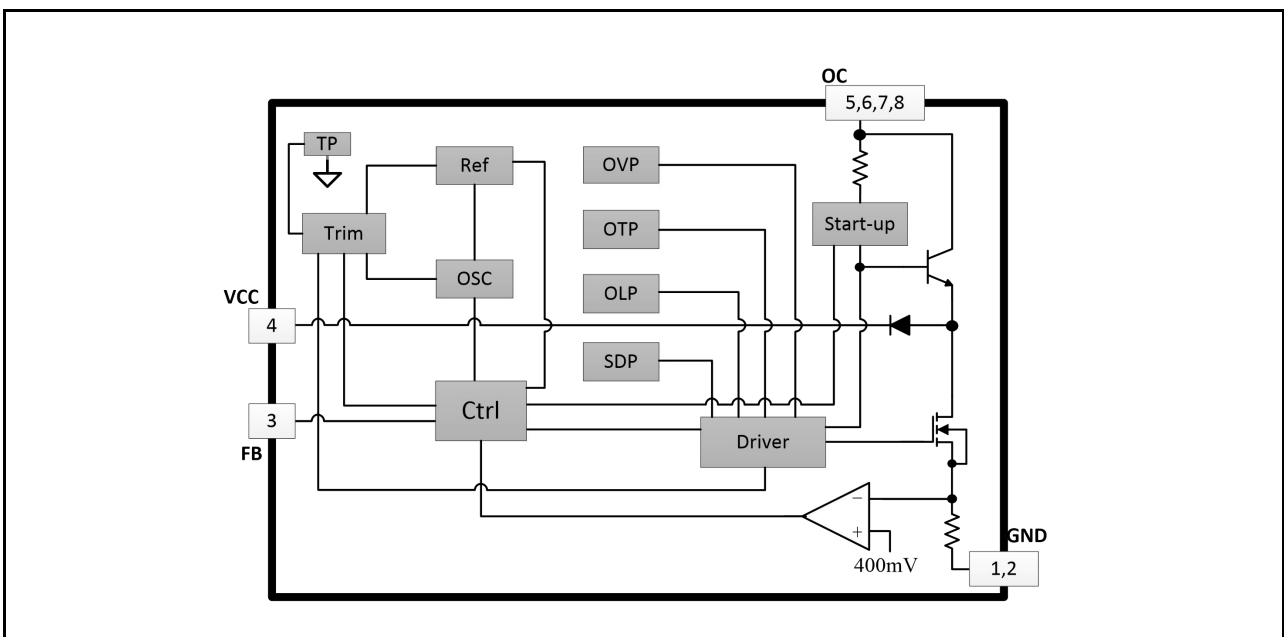
：年份代码； ：批次代码； ：芯片版本代码； ：内部代码；

典型功率在密闭环境 °C环境下测试；

全电压工作下建议增加散热垫；

引出端功能

电路结构方框图



极限参数

电特性参数 (除非有其他说明)

功能描述

上电启动

软启动

反馈控制

间歇工作模式

频率调制

22

自供电技术

峰值电流保护

恒定功率控制

电源异常

反射电压过压保护

—

1.2

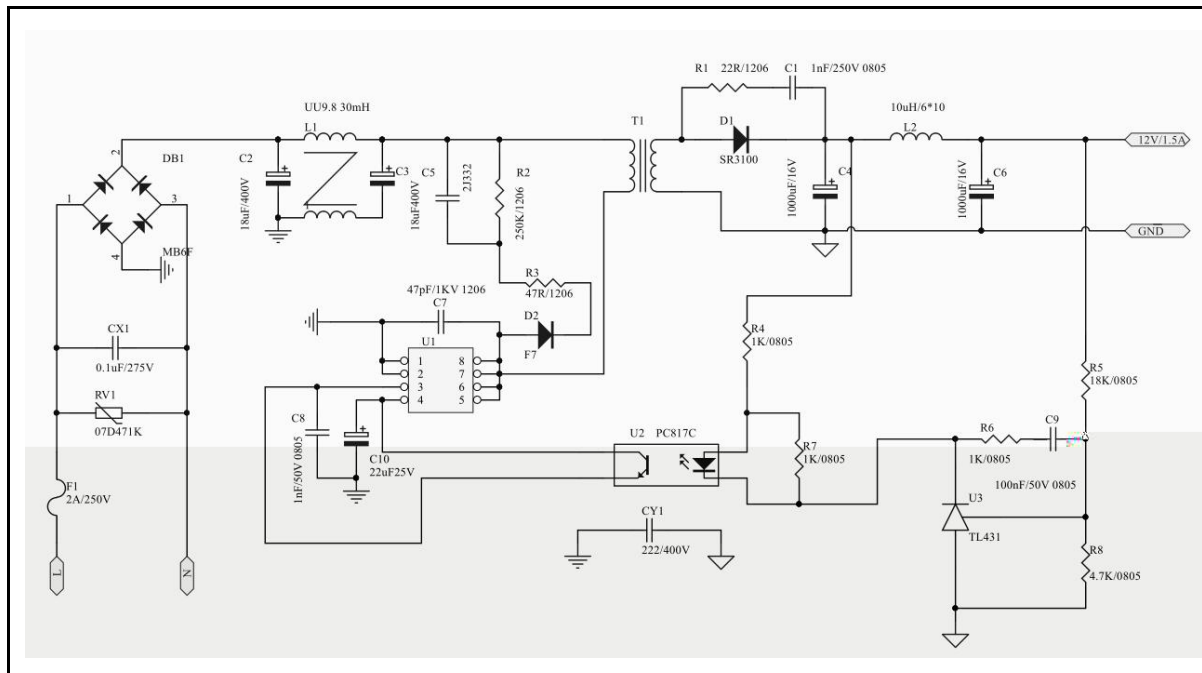
短路和过载保护

过温保护

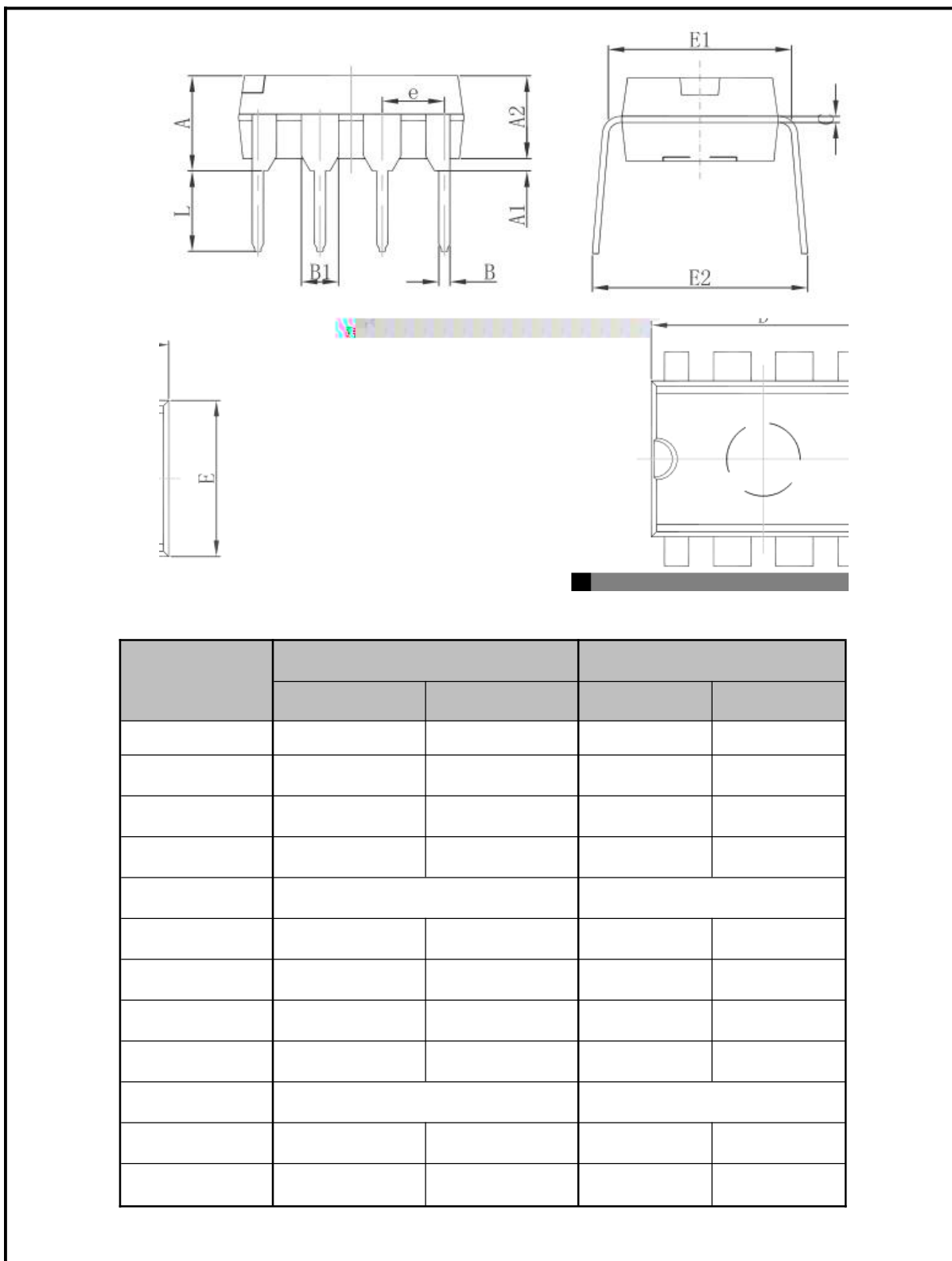
设计要点

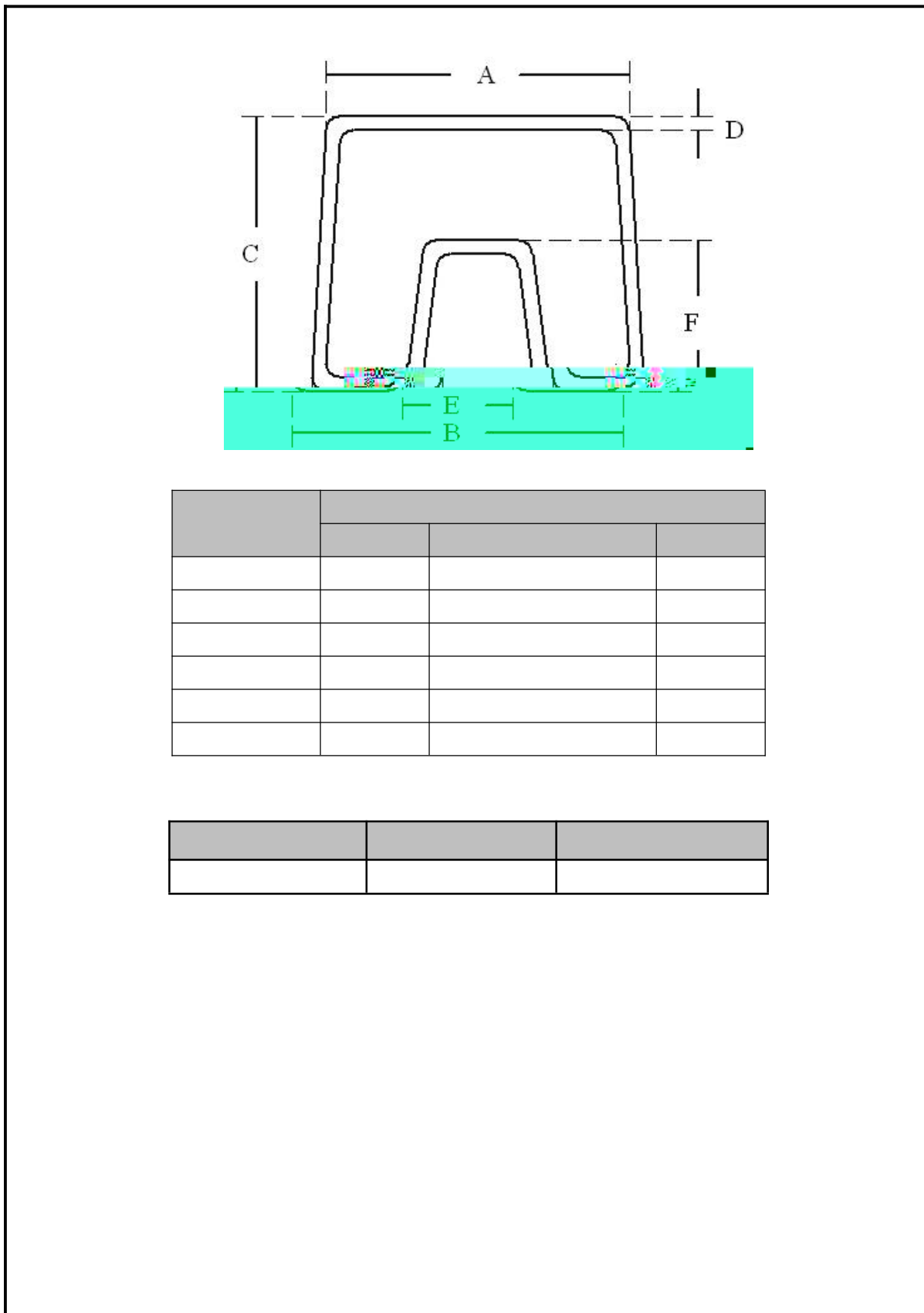
-
-
-

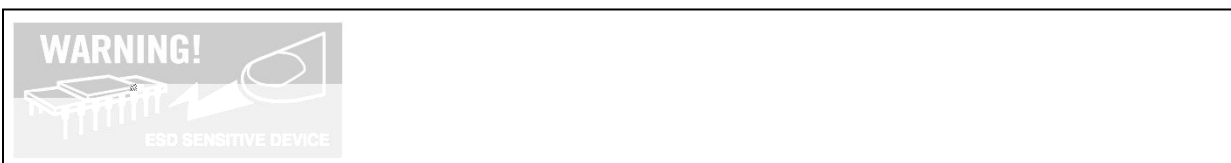
典型应用线路图



封装外形及尺寸图







-
-
-
-
-
-
-
-