

# 性能双引脚同步整流芯片

## 产品概



## 典型应用

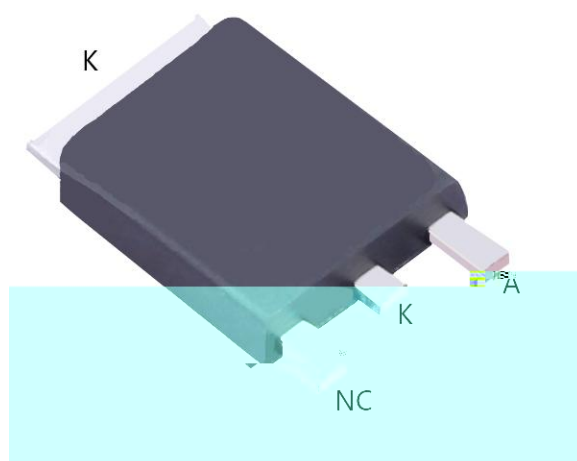
- B
- 
- 

## 主要特点

- 
- 
- 
- 
- 
- 
- 
- 
- 
- 

CC C  
C

## 引出端排列



## 引出端功能

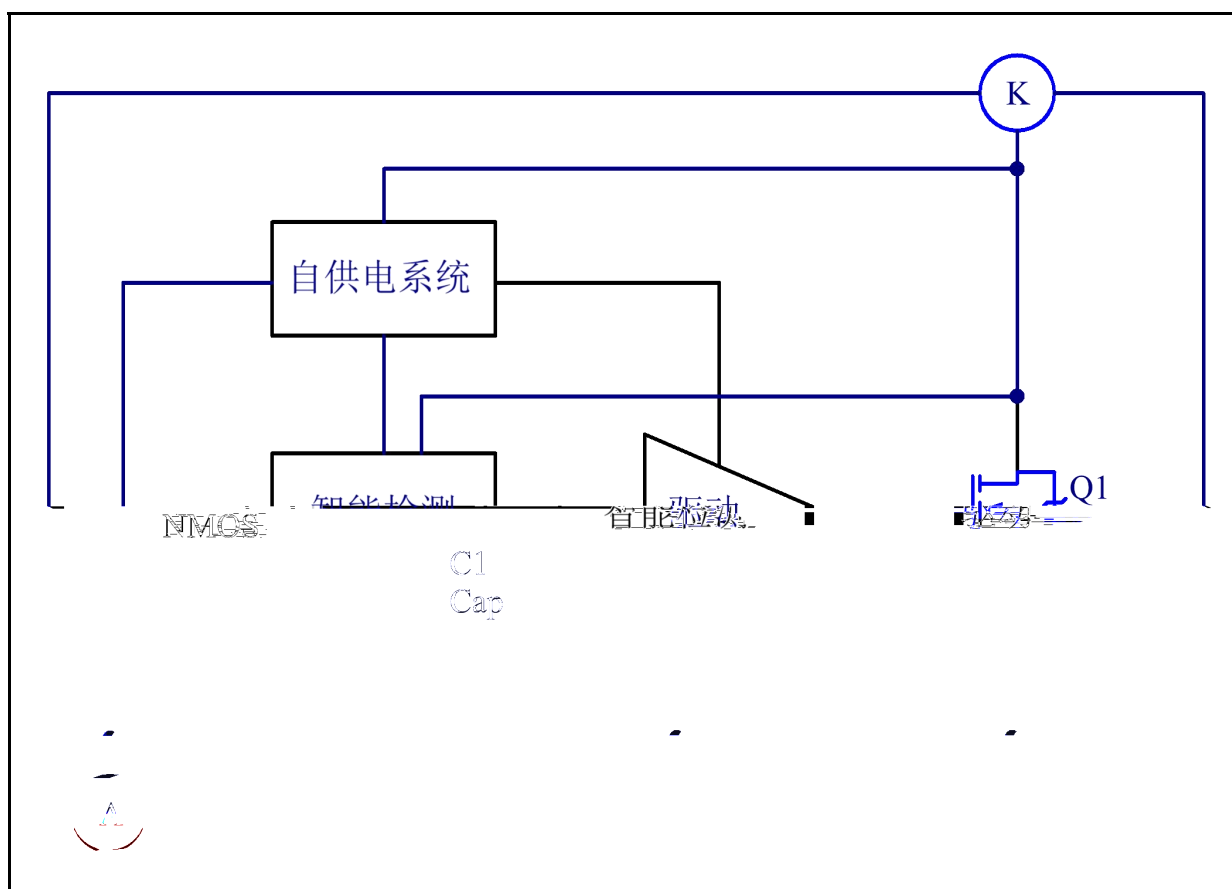
	C	
	A	

### 典型功率


备注:

典型功率在密 °C 环境下测试      系统 出 定电流建议不超      A

### 电路结构方框图



极 参数

	B				
	C C				A
	C				A
	A				
	A				
	C				
B			±		
			±		

电特性参数 ( A 有其他说明)

	CC				
	A				
	A				

A

## 功能描

### 启动

A

### 控制

A

CC

### 吸收电路

A

CC

C

### 导 内

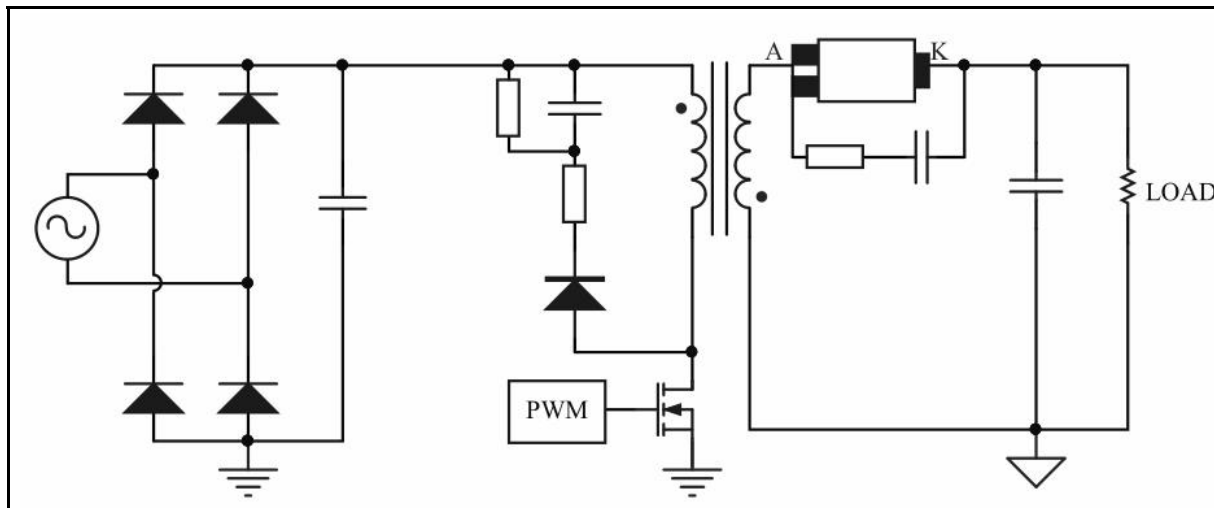
C

### 注意事

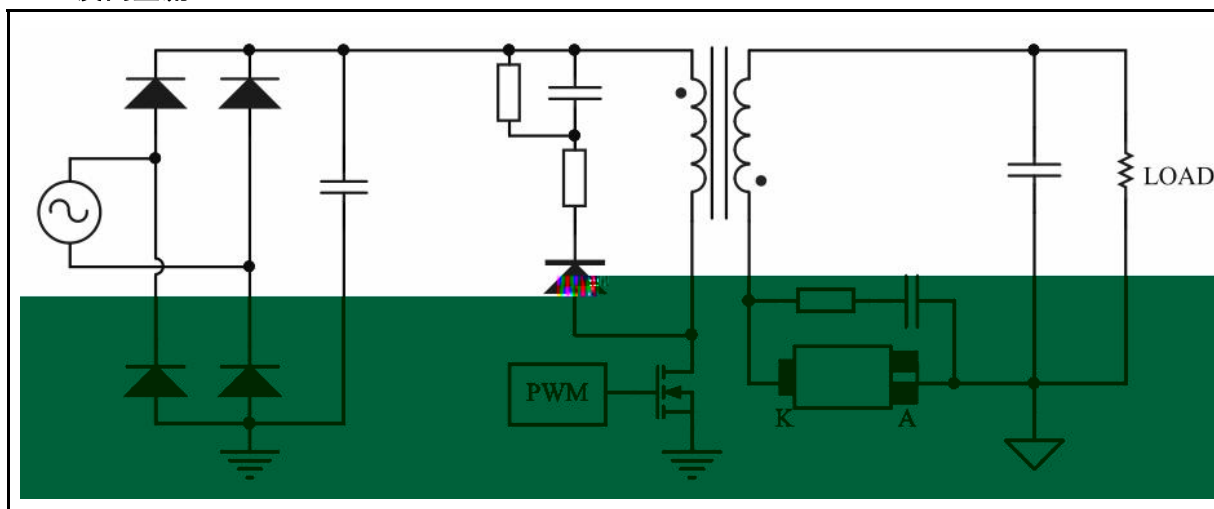
- 
-

### 典型应用线路图

正向整流



反向整流





 <p><b>WARNING!</b> ESD SENSITIVE DEVICE</p>	ESD
---	-----

- ▼
- ▼
- ▼
- ▼
- ▼
- ▼
- ▼
  
- ▼