

性能双引脚同步整流芯片

产品概

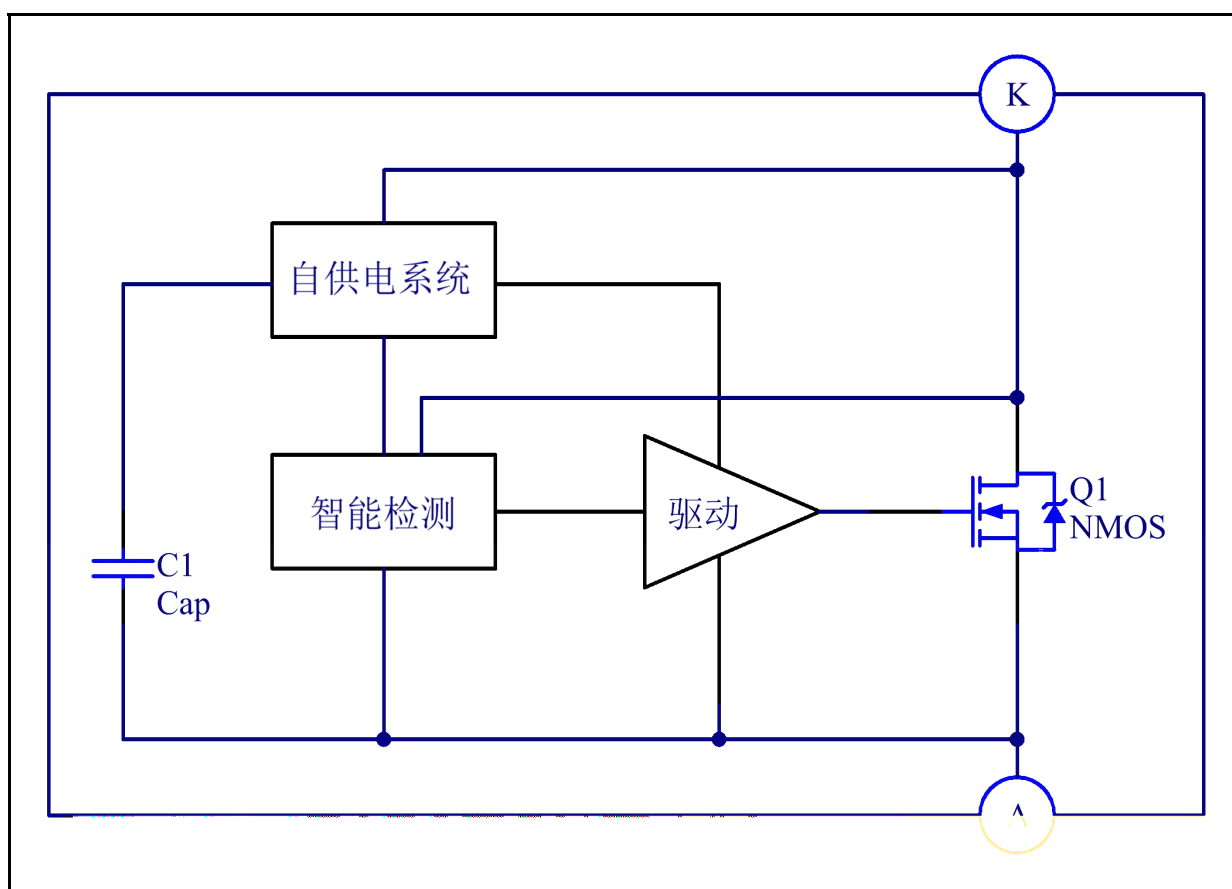
" V

典型功率

备注:

典型功率在密 环境 °C环境下测试 系统 出 定电流建议不超

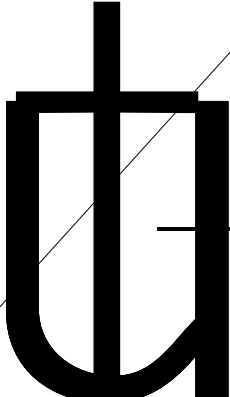
电路结构方框图



极 参数

			±		V
			±		V

电特性参数 (有其他说明)



功能描

启动

控制

吸收电路

导 内

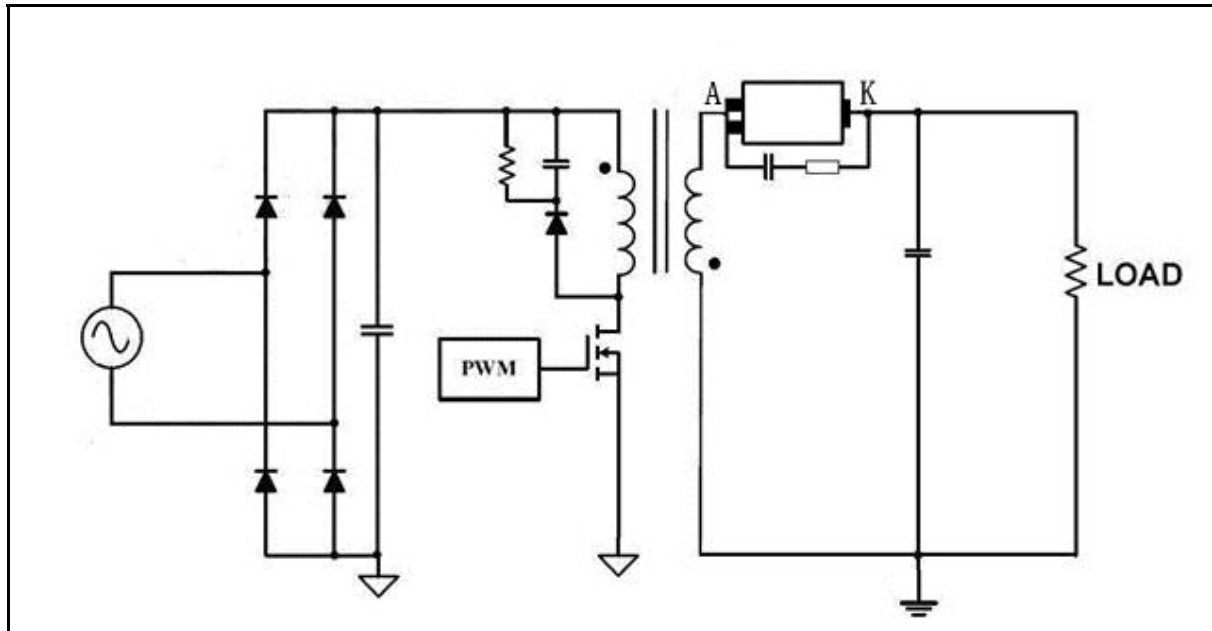
注意事

●

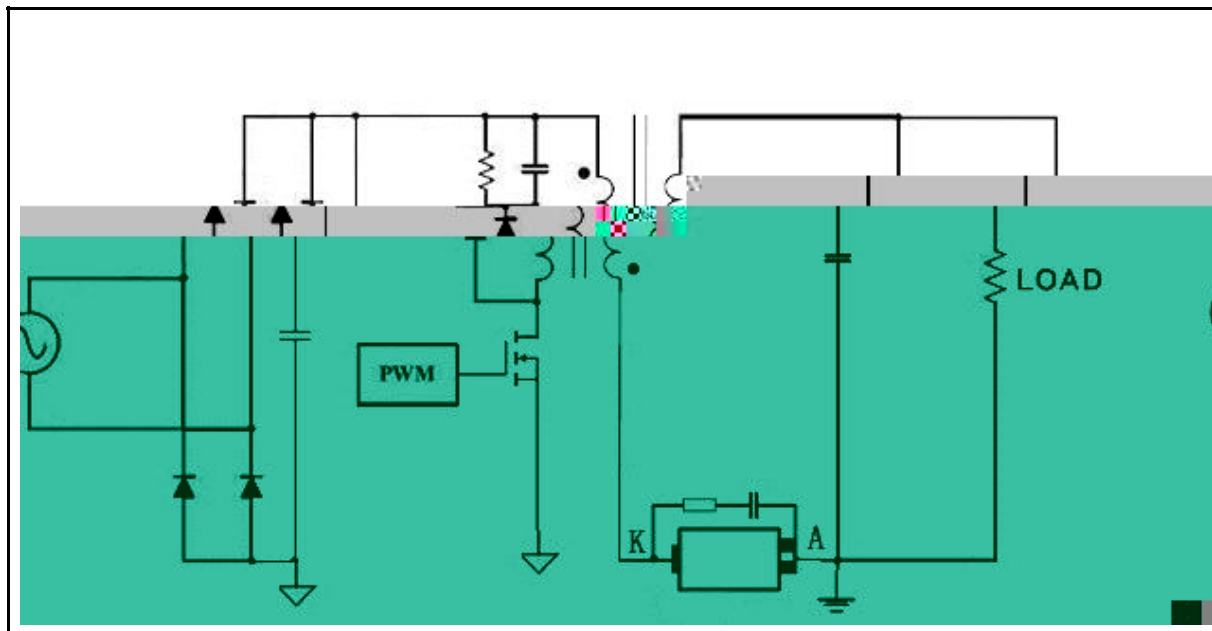
●

典型应用线路图

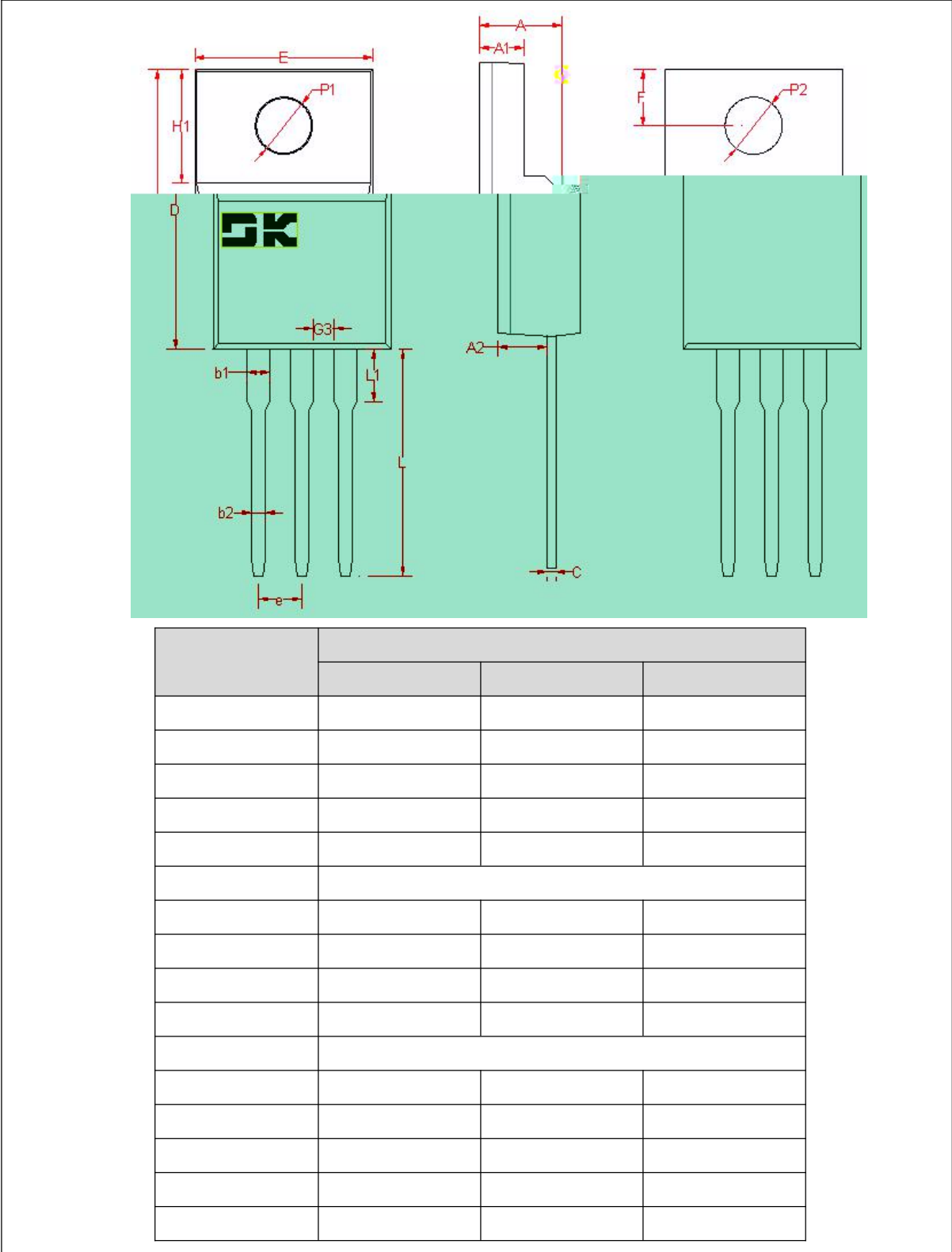
正向整流



反向整流



封装外形及尺寸图



 <p>WARNING! ESD SENSITIVE DEVICE</p>	ESD
---	-----

-
-
-
-
-
-
-
-