

# 性能双引脚同步整流芯片

## 产品概

A

## 典型应用

- B
- 
- 

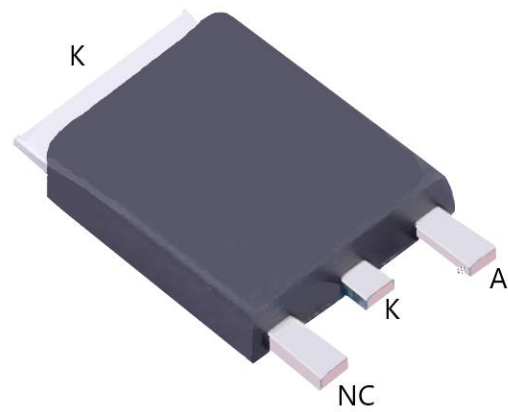
## 主要特点

- 
- 
- 
- 
- 
- 
- 
- 
- 
- 

CC C

C

## 引出端排列



## 引出端功能

	C	
	A	

典型功率

DK V R SL	- VAC	V, . A

备注:

典型功率在密 °C环境(测试) ② ② ②



极 参数

	B				
	C C				A
	C				A
	A				
	A				
	C				
B			±		
			±		

电特性参数 ( A 有其他说明)

	CC					
	CC					
	&					
	A					
	A					
NMOS						

A

## 功能描

### 启动

A

### NMOS 控制

A

CC

### RC 吸收电路

A

CC

C

### NMOS 导 内

C

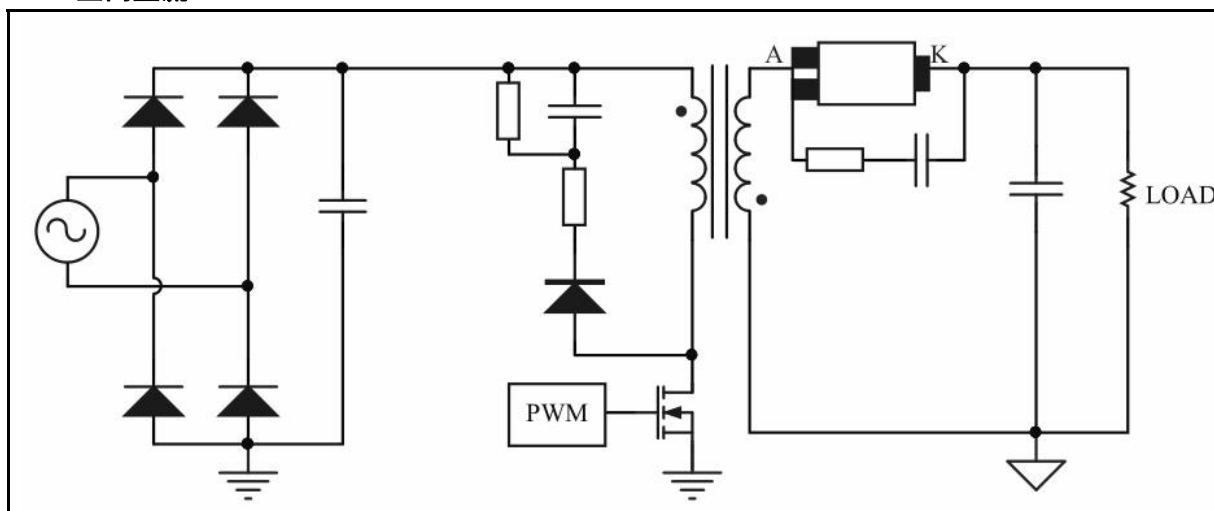
### 注意事

- 

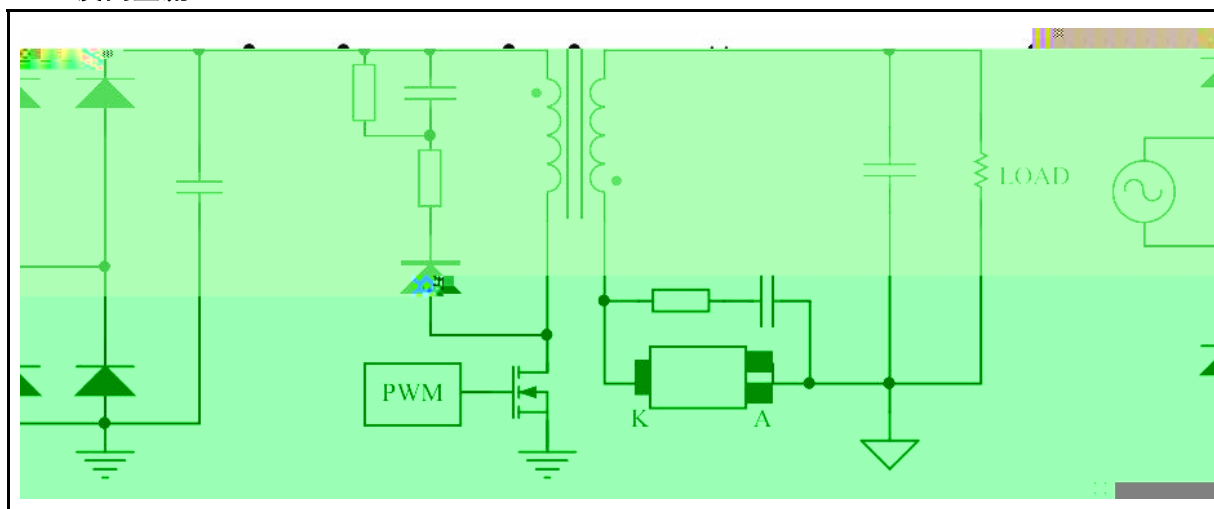
-

典型应用线路图

正向整流

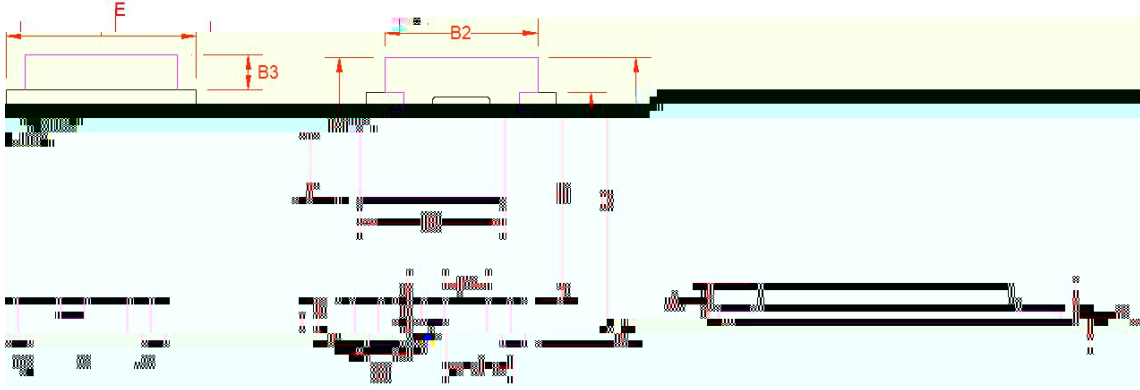


反向整流



封装外形及尺寸图

TO-



Symbol	mm		
	min	nom	max
A			
B			
B			
B			
B			
C			
	B C		

 <p><b>WARNING!</b> ESD SENSITIVE DEVICE</p>	ESD
---	-----

- 
- 
- 
- 
- 
- 
- 
-