



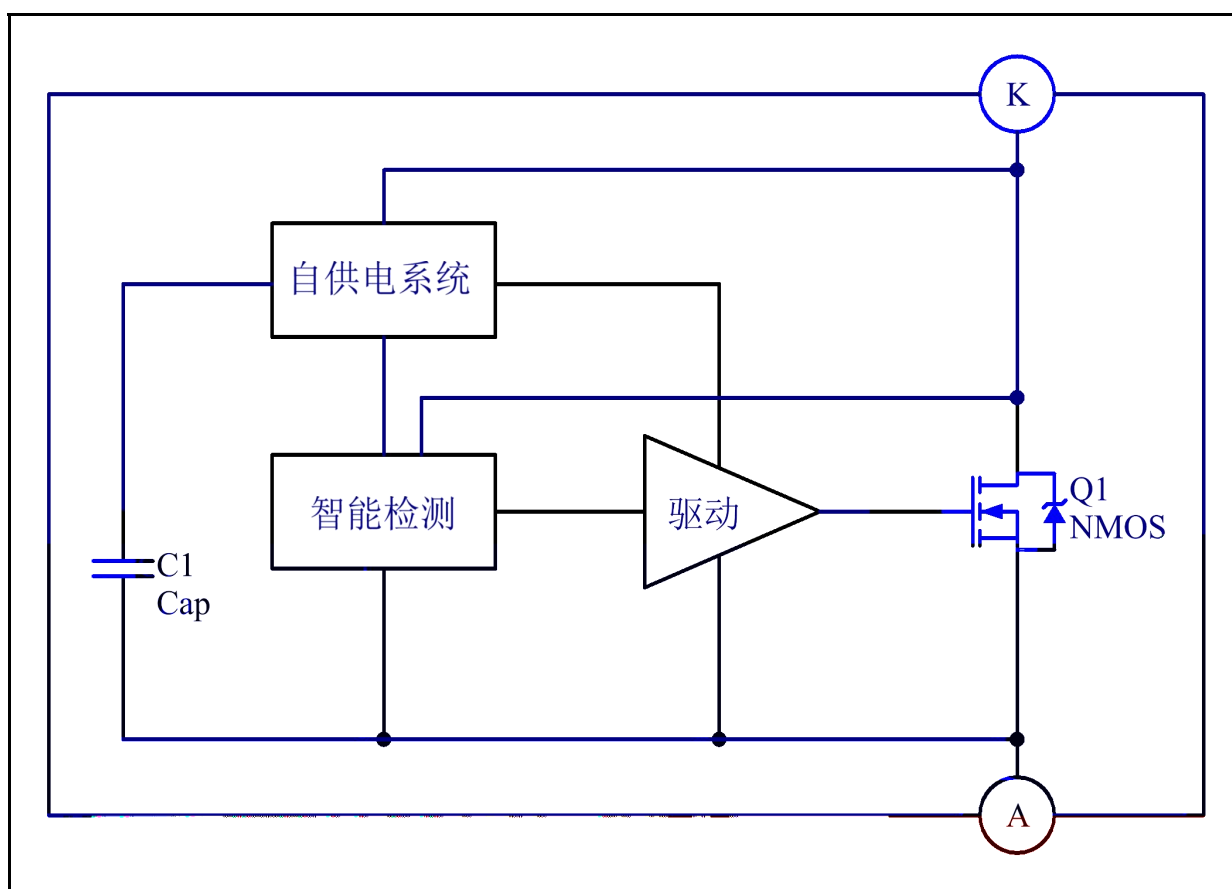
### 典型功率

产品型号	入 压	典型功

备注:

典型功率在密 环境    °C环境下测试                      系统 出 定电流建议不超

### 电路结构方框图



**极 参数**

参	号	值	典型值	大值	单 位
压					
大					
大 值					
功					
( 到 境)					°C
( 到 壳)					°C
储存 围					°C
作 围					°C
					°C

**电特性参数 ( °C 有其他说明)**

参	号	件	值	典型值	大值	单位
压						
启动 压						
压保 值						
压保 值						
制						
压		为参 压				
关						
大						
关						
区						
大 作						

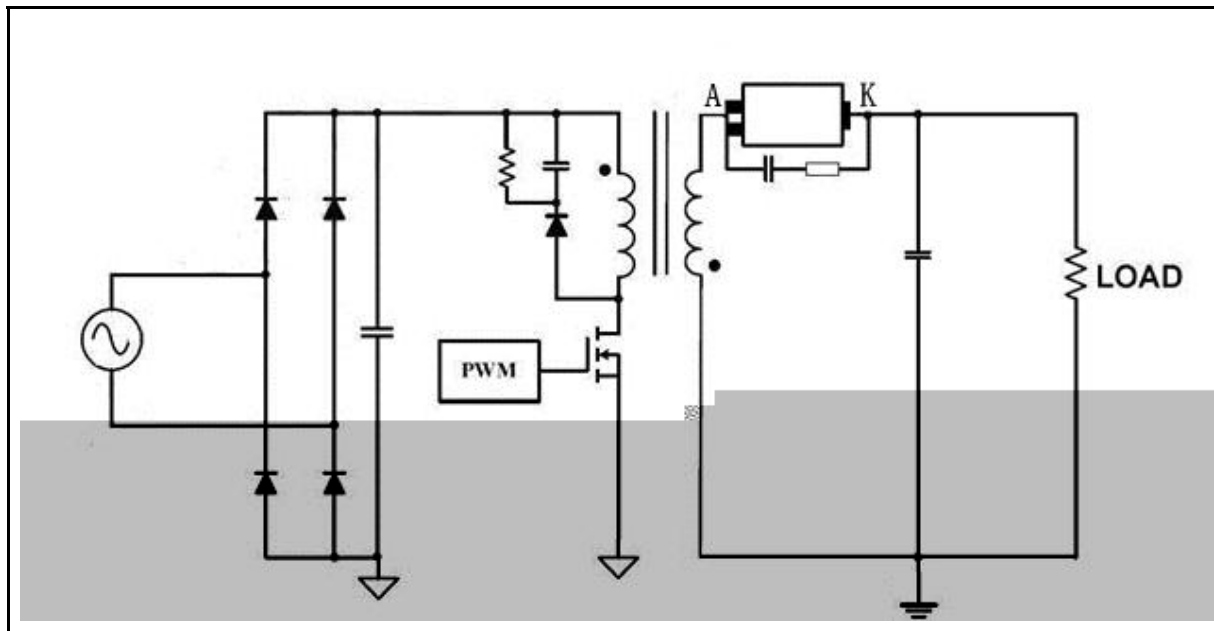
备 注：  
 . 书中 压均以 为参 ；  
 . 同 会依 动 动 区 ；

## 功能描

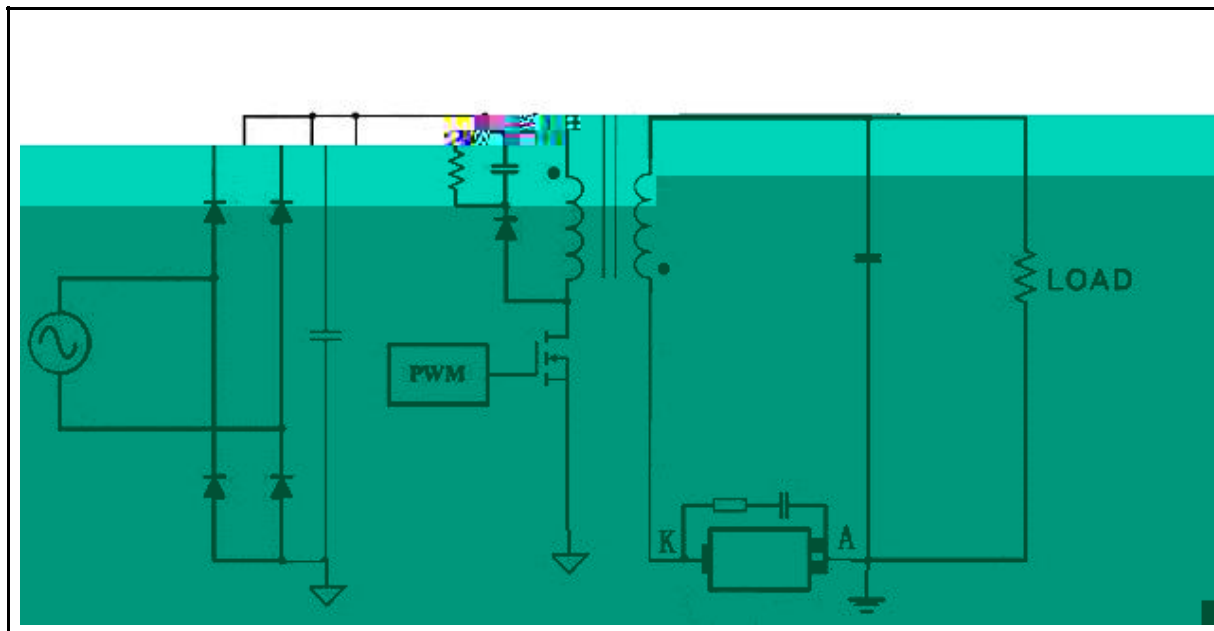
一 单 两个 同 , 任何外围, 可以大

### 典型应用线路图


#### 正向整流



#### 反向整流





 <p><b>WARNING!</b> ESD SENSITIVE DEVICE</p>	<p>：产品为 元件， ! ESD 围可以 从 下 大到 备 。 可 受到 ，因 可 元件参 不 公 。</p>
---	--

- 使 公司 产品， 在使 前仔 。
- 安 东 半 体 公司保 利， 不另 。
- 安 东 半 体 公司 任何 其产品 于 为不 任何 任。
- 安 东 半 体 公司 为 于 产品 供使 和 义务。
- 安 东 半 体 公司不会 其专利 以及任何其他 关 可 利。
- 任何半 体产品 件下 一 失 发 可， 买 任在使 安 东 半 体 公司  
产品 利 制 守安全 准 取安全 ， 以 免 在失 可 人 伤 产  
失 况 发 !
- 产品 升 境， 公司 为 供 优 产品