

# 高性能双引脚同步整流芯片

## 产品概述

是一款单效同整，只有两个引脚，分别对应基极。内部集成了功率MOSFET，可以大幅降低二极管导损，提升整机效率，取代或替换前市场上常用的硅基整流二极管。

封装。

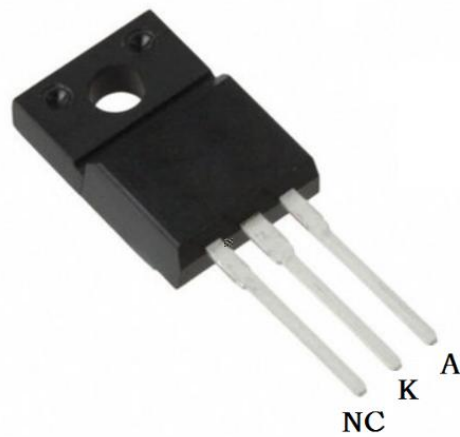
## 典型应用

- 充电器
- 适配器
- 电动机

## 主要特点

- 适用于反激、半桥
- 低导损
- 低上升
- 集成功率MOSFET
- 可工作于硬开关、软开关
- 供电技术，无外围供电
- 智能化，无前馈信号
- 对EMI有改善
- 可以直接替换硅基二极管
- 无任何外围

## 引出端排列



## 引出端功能

序号	名称	描述
		悬空
		同步整流二极管阴极
		同步整流二极管阳极

### 典型功率

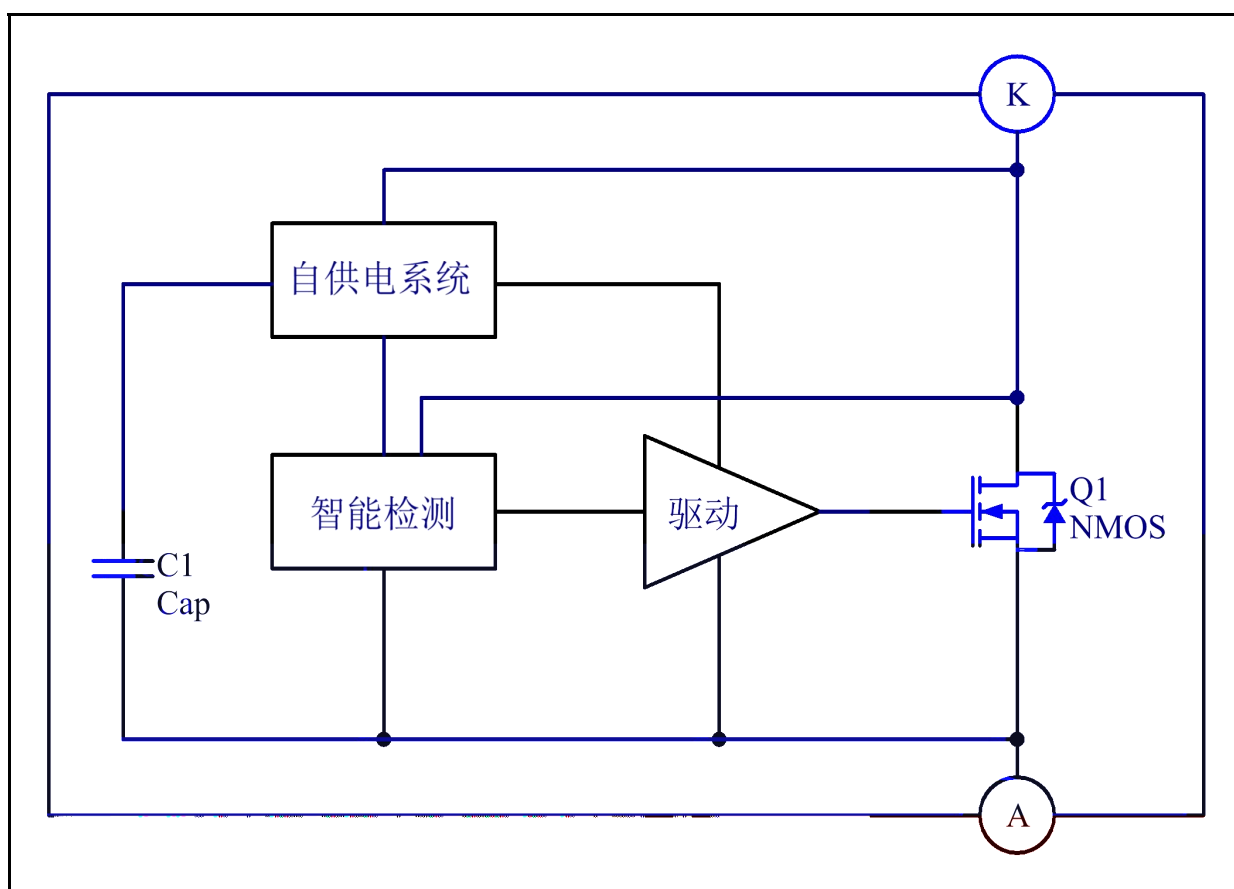
产品型号	入 压	典型功

备注:

典型功率在密闭环境    °C环境下测试

系统输出额定电流建议不超过

### 电路结构方框图



**极限参数**

参数	号	最小值	典型值	最大值	单位
压					
最大					
最大峰值					
散功					
(到境)					°C
(到壳)					°C
储存度围					°C
工作度围					°C
接度					°C

**电特性参数** ( °C 除非有其他说明)

参数	号	条件	最小值	典型值	最大值	单位
压						
启动压						
压保护值						
压保护值						
智 控制						
开 压		为参 压				
开 延时						
关断延时						
最大开 时						
最小开 时						
最小关断时						
区时						
最大工作						
导						

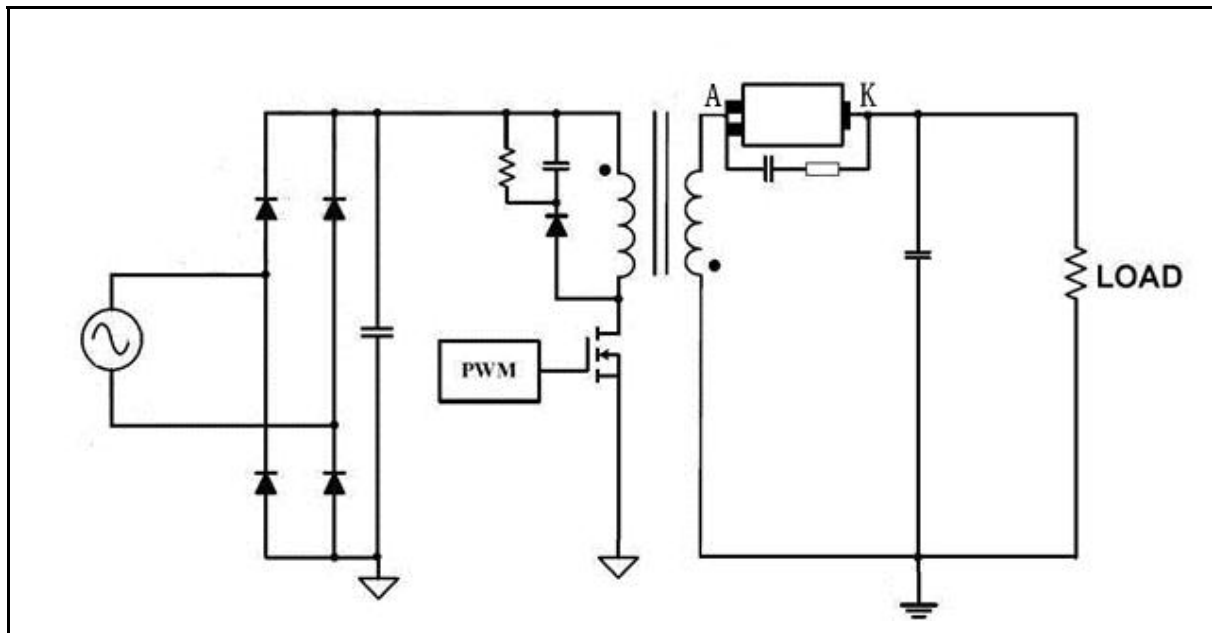
备 注：  
 . 书中 压均以 为参 ；  
 . 同 整 会依据 动 动 整 区时 ；

## 功能描述

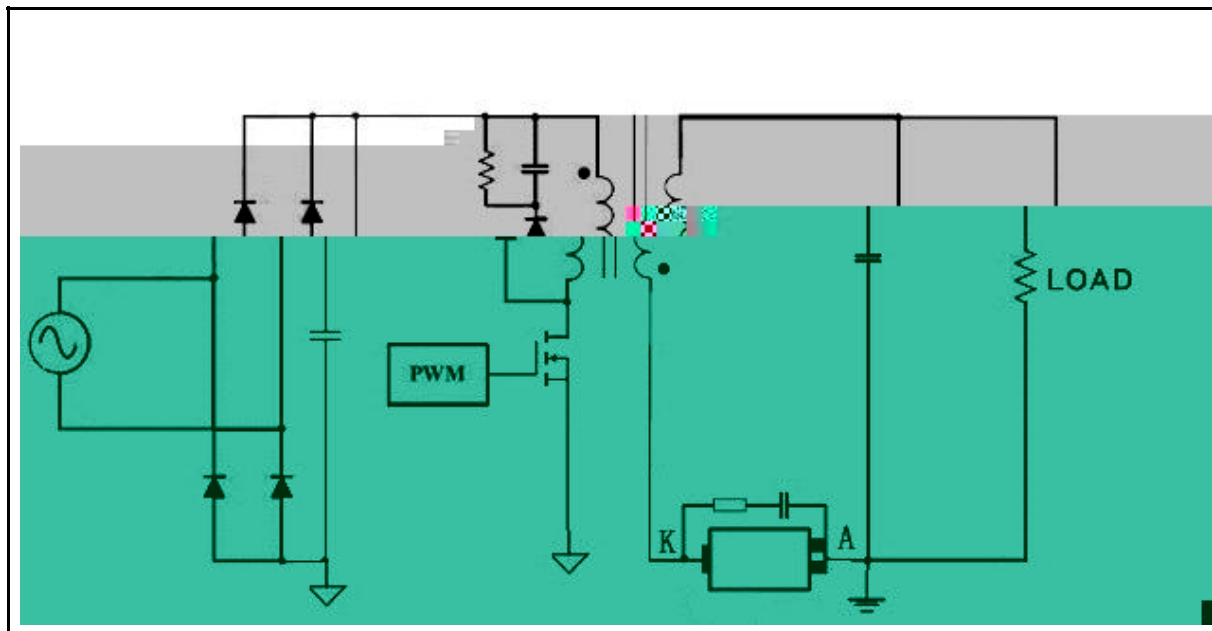
是一 单 效 两个 同 整 ，无 任何外围，可以大幅

### 典型应用线路图


#### 正向整流



#### 反向整流





 <p><b>WARNING!</b> ESD SENSITIVE DEVICE</p>	<p><b>意：</b>本产品为 敏感元件， 意 护！ESD 损害 围可以 从 微 性 下 扩大到 备故 。 密 成 可 更容易受到 损害，因 可 导 元件参数不 公布 。</p>
---	--

- 感 您使 本公司 产品，建 您在使 前仔 本 料。
- 安徽 东 半导体有 公司保 更改 权利，恕不另 。
- 安徽 东 半导体有 公司对任何将其产品 于 为不承担任何 任。
- 安徽 东 半导体有 公司有 为 于 定 产品提供使 和应 支持 义务。
- 安徽 东 半导体有 公司不会 其专利 可以及任何其他 关 可权利。
- 任何半导体产品 定条件下 有一定 失效或发 故 可 ，买方有 任在使 安徽 东 半导体有 公司  
产品 和整机制 时 守安全标准并 取安全措施，以 免 在失 可 成人 伤害或 产  
损失情况 发 ！
- 产品提升 无 境，我公司将 为客户提供更优 产品