

性

M5579系列是一度成式控制，主于性、低待机功和本反式器中。

在时，在固定( )式下。当低时，工作在底导工作式，实功下换效。当很小时，以扩展发式，以减少待机功。因，在整个围内可以实换效。

M5579系列极低启动和低为启动和工作低功中提供了可应保。

M5579系列提供了包括循制( )、保护( )、压定( )保护、保护( )和压保护( )动恢复全保护。以及优异抗干扰性。中力免低于工作围，并在操作中噪声。

M5579D提供 SOP8封。

开机启动减少 压力应力  
多复合工作式：

固定式  
底导工作式中低  
扩展发工作式 &  
优化性抖技术  
扩展发工作式提换效和极低  
待机功

噪声处功  
全保护功：  
定与( )  
压保护( )

在入压围内固定出功制  
值  
保护( )及动恢复功  
内度保护( )与动恢复功  
出压保护(出)与动恢复，  
发压可助与接

应

交 / 反式变换器

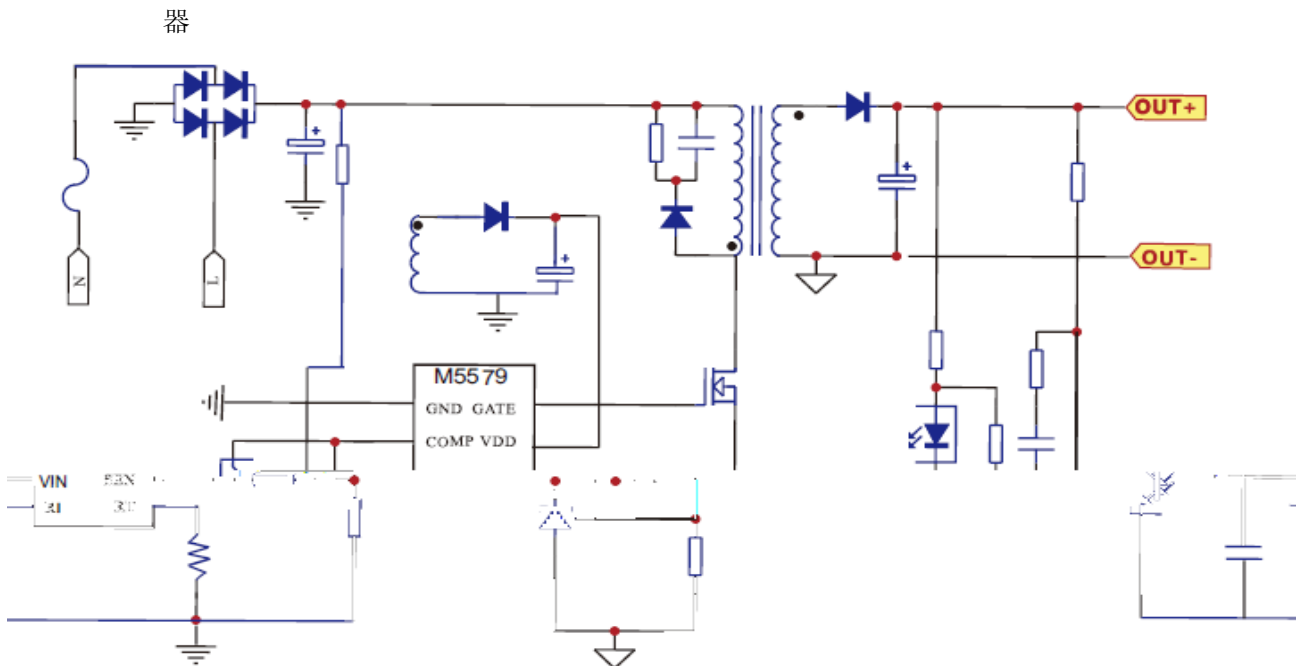
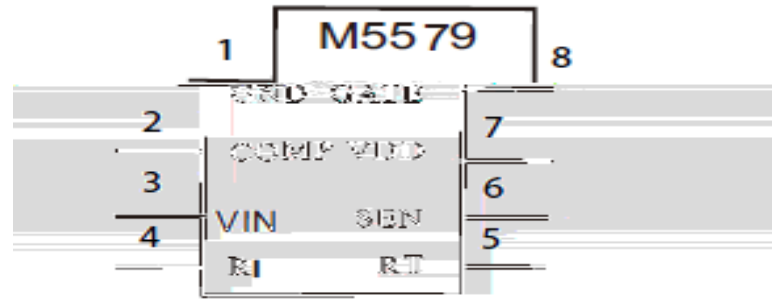


图 1 典型应



引脚功能描述：

位号	名	功
1	GND	地
2	COMP	反信号入，PWM占变化引压平信号和 SEN 引信号决定
3、7	VDD	供
4	RI	NC/闲置脚位
5	PRT	从助接可以 OVP 发压，变压器去况。
6	SENSE	信号
8	GATE	功 MOSFET 动出

对最大 定参数

参数	数值
VCC 压	VOVP-1V
FB 入 压	-0.3 to 7V
SEN 入 压	-0.3 to 7V
PRT 入 压	-0.3 to 7V
最小/最大操作	-40 to 150 °C
操作 境 度 ta	-40 to 85 °C
最小/最大储存 度	-55 to 150 °C
度( 接、10 )	260 °C

备：应力大于 些列在“对最大 定值”可 会 成 久性损坏。 时 工作于“对最大 定参数”可 影响 备 可 性。



参数 (Ta=25°C, VCC=18V, 其余情况会做 明)

号	参数	条件	最小	典型	最大	单位
<b>供 压(VDD)</b>						
-	启动	( )- , 到				
	工作	, , ( ) ,		.		
	发	, ( ) ,		.	.	
( )	压 定 ( 入 )		.	.	.	
( )	压 定 ( )					
-	压					
	压保护 压	提 , 压, 到无 开动作切换	.		.	
<b>反 入(FB Pin)</b>						
	开 压			.		
	入增 /			.		/
	最 大 占 , ,					%
	入 式 值 压			.		
	发 式 出 值 压			.		
	发 式 入 值 压			.		
		对地		.		
	开 保护, 值 压			.		
	开 保护, 反 时					
	入 抗					
<b>信号 入(SENPin)</b>						
	峰值 启动时					
	前 时					
	和控制延	从 开始一 到 极 动 出开始关				
	占 为 时内 制 值 压		.	.	.	
	时 嵌位 压			.		
<b>PRT pin</b>						
	外 出					
	外 值 压		.		.	

保护

出 可 值

出 反 时

内 保护

入 保护 度 °C

出 保护 度 °C

振 器

常 振

抖动 +/- %

整

- 度 定性

## 工作

M5579系列是一度成式控制，主于性、低待机功和低成本反式器。

### 启动和启动控制

M5579系列启动得常低，可以在值平上充，备快启动。因，可以一个大值启动器来最大程度地减少功，并在应中实可启动。

### 工作

M5579系列工作为。(典型)。利M5579系列低和扩展发式控制功实了好。

### 启动

M5579系列内具有(典型)启动，以减弱启动时供应压应力。它在开机时。当到( )时，峰值压从。增加到最大平。一启之后会有一个启动。

### 整及EM

M5579系列中具有变换(开关制)功。振严制，免入围。扩展制将干扰减小到最小，从低了应度。

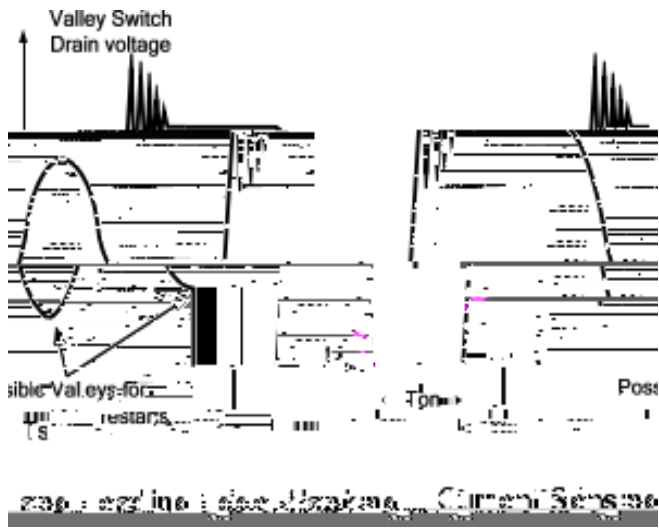
### 效复合工作式

M5579系列是一多式控制器。根据引压改变来改变工作式。在常操作条件，在传固定( )式。当出低时，从式利入式。在式下，开关将从性下到，同时助上压况可以实底导式工作，从开关损最小化，实了换效。

在或无工况下，开关式大分功散是开关损以及变压器和控制损。功损大小与开关成。低开关从减小功损，，到整体低。

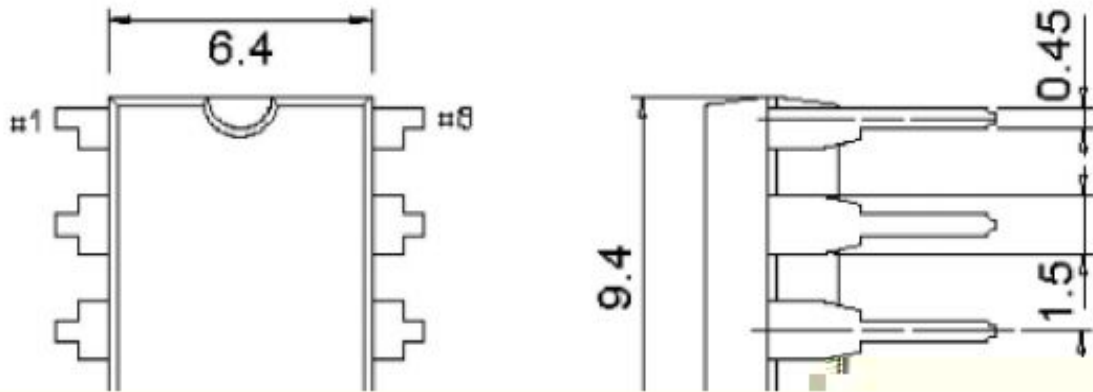
开关在或情况下内动整。开关在/条件下低，以提换效。在或无情况下，压低到(入发式值压)以下，入发式工作。当压回到(出发式值压)以上时，动出开关。否则，动器仍处于关态，以尽减少开关损，并将功低到最大度。

对助压情况，变压器情况。压具有回极性。在导时(压和压决定)之后，开关就关了，反开始。反之后，助余压似为振形式  $\sqrt{LpCd}$ 。是变压器初感，是开关折合容。典型方式是-平。当压低于-时，可以别判定为中一个可。



和前  
 在M5579 式 控制中提供了 周期 制。开关 到  
 。在初始 内 功 上， 于 M

DIP8 封装外形尺寸图





Symbol	Dimensions In Millimeters		Dimensions In Inches	
	Min	Max	Min	Max
	.	.	.	.
	.	.	.	.
	.	.	.	.
	.	.	.	.
	.	.	.	.
	.	.	.	.
	.	.	.	.
	.	.	.	.
	. ( )		. ( )	
	.	.	.	.
	.	.	.	.

**有权做出更改**

捷半导体保 在任何时 对其产品和服务 、修改、增强、改 和其他变更 权利，并在 有 情况下停 任 何产品或服务。客户在下单前应 取最新 关信息，并应 些信息是当前和完整 。

**保修信息**

捷半导体保 其 件产品在 售时按 其标准 保 所 。 和其他 控制技术 使 到它 为有必 支 持 个保 度。 政府 定 外，不 对 个产品 所有参数 。

捷半导体不承担 协助或客户产品 任。客户 他们 产品和应 ，使 捷半导体 件，数据 和应 明。为了减少与客户产品和应 序 关 ，客户应 提供 够 和操作保 。

**命支持**

捷半导体 产品不 成 于支持或 持人 备中 件。捷半导体将不会对其在医 应 中使 其产品 成 任何损害或 。

**军事**

捷半导体 产品并 于军事 。 捷半导体将不会对其在军事应 中使 其产品 成 任何损害或 。